

Lavavajillas integrable, 60 cm 3VF5330NP



Accesorios opcionales

3AB0DB00	Cestillo Dúo para cubiertos
3AB6R03	Tercera cesta Flex para menaje

Un lavavajillas con capacidad hasta para 13 invitados y con tercera bandeja para colocar cubiertos y utensilios aprovechando el espacio al máximo.

- Perfecto para instalaciones en alto.
- El programa Automático ajusta el lavado a la suciedad de la vajilla
- Motor ExtraSilencio, minimiza el ruido y alarga su vida útil.
- Garantía Total 10 años: sustitución, mano de obra y desplazamiento.
- Ahora puedes activar el control de tu lavavajillas desde la app Home Connect.

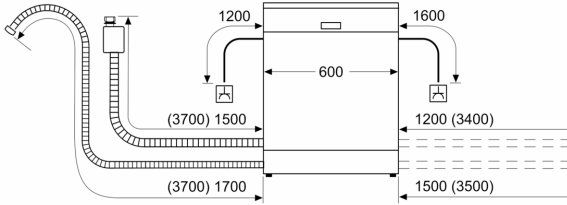
Datos técnicos

Clase de eficiencia energética:E
Consumo de energía de 100 ciclos del programa Eco:94 kWh
Número máximo de cubiertos:13
Consumo de agua del programa eco en litros por ciclo:9.5 l
Duración del programa:3:45 h
Emisiones de ruido aéreo:48 dB(A) re 1 pW
Clase de emisiones de ruido aéreo:C
Tipo de construcción:Integrable
Altura de la encimera extraíble:0 mm
Dimensiones del aparato:815 x 598 x 550 mm
Dimensiones de instalación necesarias (H x W x D):815-875 x 600 x 550 mm
Fondo con puerta abierta a 90 grados:1150 mm
Patas regulables:Si, a todo
Ajuste máximo de las patas:60 mm
Zócalo regulable:Ambos horizontal y vertical
Peso neto:34.5 kg
Peso bruto:36.3 kg
Potencia de conexión:2400 W
Intensidad corriente eléctrica:10 A
Tensión:220-240 V
Frecuencia:50; 60 Hz
Longitud del cable de alimentación eléctrica:175.0 cm
Tipo de enchufe:Schuko con conexión a tierra
Longitud del manguito de entrada:165 cm
Longitud del manguito de salida:190 cm
Código EAN:4242006297282
Tipo de instalación:Totalmente integrable

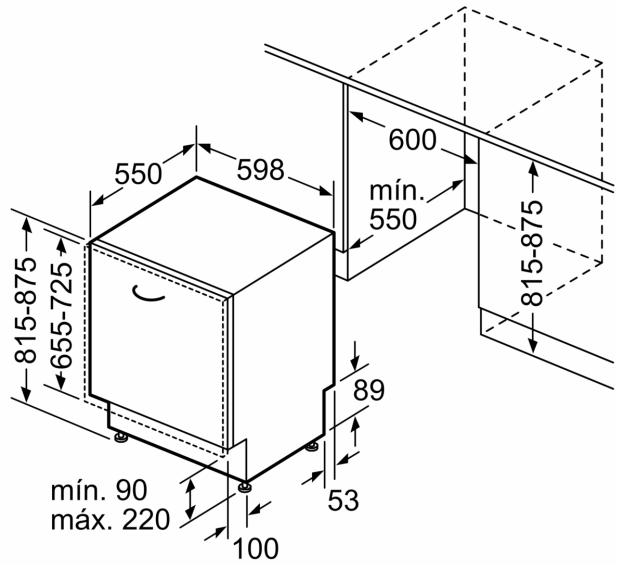


Lavavajillas integrable, 60 cm 3VF5330NP

dimensiones en mm



△ enchufe
() valores con juego de prolongación



Dimensiones en mm