

**Frigorífico bajo encimera, 82 x 60 cm,
Sistema de integración de puerta fija
3KUF233S**



**Un diseño minimalista en tu cocina requiere
de un frigorífico integrable. Porque el diseño,
para Balay, es importante.**

- Iluminación LED, una luz homogénea que llega a cada rincón.
- La puerta del mueble se fija a la puerta del frigorífico y así no necesitas usar bisagras adicionales.

Datos técnicos

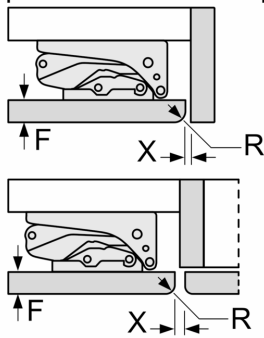
Clase de eficiencia energética:	F
Promedio anual de consumo de energía en kilovatios hora por año (kWh/24 kWh/a	
Volumen útil del congelador:	0 l
Volumen útil del frigorífico:	137 l
Emisiones de ruido aéreo:	38 dB(A) re 1 pW
Clase de emisiones de ruido aéreo:	C
Tipo de construcción:	Integrable
Opción de puerta panelable:	No posible
Altura:	820 mm
Anchura:	598 mm
Fondo del aparato sin tirador:	550 mm
Dimensiones de instalación necesarias (H x W x D):	820 x 600 x 550 mm
Peso neto:	34.0 kg
Potencia de conexión:	90 W
Intensidad corriente eléctrica:	10 A
Apertura de puerta:	Derecha reversible
Tensión:	220-240 V
Frecuencia:	50 Hz
Longitud del cable de alimentación eléctrica:	230.0 cm
Nº de motocompresores:	1
Nº de sistemas de frío independientes:	1
Ventilador interior sección frigorífico:	No
Puerta reversible:	Si
Nº de bandejas ajustables en el compartimento frigorífico:	3
Estantes para botellas:	No
Código EAN:	4242006286514
Marca:	Balay
Código comercial del producto:	3KUF233S
Categoría de producto:	Cámara del frigorífico
Sistema No frost:	No
Tipo de instalación:	Encastrable bajo encimera
Accesorios incluidos:	1 x Huevera



**Frigorífico bajo encimera, 82 x 60 cm,
Sistema de integración de puerta fija
3KUF233S**

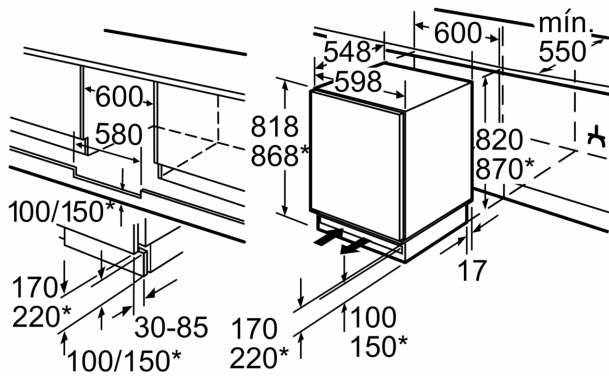
Dimensiones en mm

Dimensiones del espacio recomendadas
para instalación de puerta fija



F	R	X
16-19	0-3	2,5
20	0-1	3
21	2-3	2,5
	0-1	3
22	2-3	2,5
	0	4
	1	3,5
	2-3	3

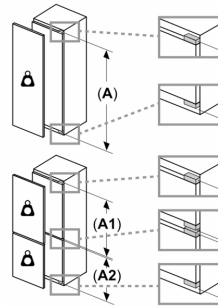
Deben respetarse las medidas de los espacios recomendadas en la tabla para garantizar una apertura sin colisiones de la puerta del aparato y evitar que se dañen los muebles de cocina.



* Zócalo variable/altura base

Espacio para conexión eléctrica lado derecho o izquierdo junto al aparato.
Ventilación del zócalo.

Dimensiones en mm



Peso máximo permitido de los frontales de la unidad

Los frontales instalados en la unidad que superen el peso permitido pueden causar daños y afectar al funcionamiento de las bisagras

Δ Peso

A: Altura de la puerta del aparato en mm, bisagras incluidas

B: Bisagra no amortiguada, frontal de la unidad en kg

C: Bisagra amortiguada, frontal de la unidad en kg

D: Carga adicional posible en kg con el kit para cargas pesadas

A	B	C	D
1500-1750	22	22	B+5 / C+5
720-1400	19	19	
A1	15	19	
A2	15	19	