

Frigorífico combinado, 203 x 70 cm, Gris antracita  
3KFC879AI



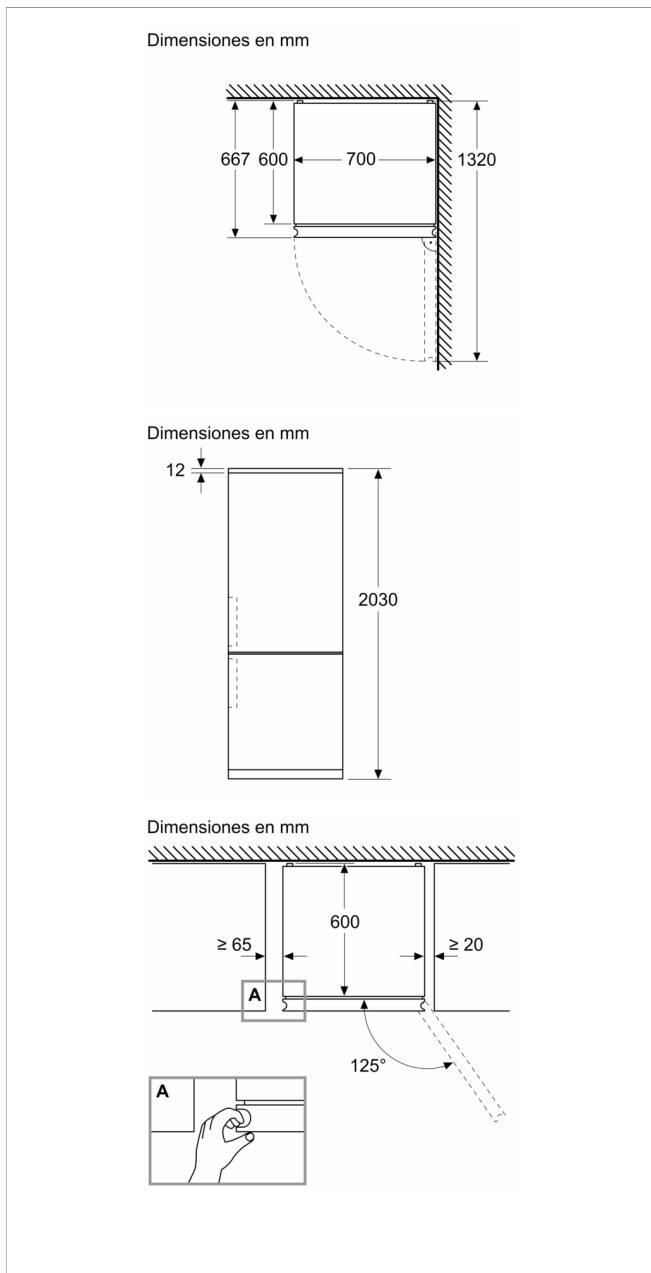
### 3KFC879AI

- Diseño Serie Cristal
- Clase de eficiencia energética C (dentro del rango de A a G)\*
- Nivel de ruido: 35 dB(A) re 1 pW
- Dimensiones del aparato (alto x ancho x fondo sin tirador): 203 x 70 x 66.7 cm
- Tecnología NoFrost FullSkinCondenser en ambos laterales. Mayor capacidad, mayor eficiencia y menor ruido. Sin limitaciones en la instalación
- Tirador vertical integrado
- Cajón ExtraFresco de gran capacidad para frutas y verduras
- Cajón ExtraFrio ◀0°C▶ para carnes y pescados
- Botellero cromado de gran capacidad
- Bandejas de cristal de seguridad en ambos compartimentos y extraíbles EasyAccess en el refrigerador
- Equipamiento interior con perfiles cromados
- Visualización interior de la temperatura mediante LED
- Refrigeración "Súper" y Congelación "Súper" con autodesconexión
- Alarma óptica y acústica de puerta abierta
- Alarma óptica y acústica de avería y de temperatura
- Control electrónico e independiente de las temperaturas
- Regulación independiente de temperatura en refrigerador y congelador
- Descongelación y evaporación automática en ambos compartimentos
- Iluminación LED con incremento gradual de la intensidad
- Columna adicional de iluminación progresiva LED en el lateral
- Tecnología de alto rendimiento compresor Inverter
- Volumen útil total: 440 l

### Accesorios incluidos

4242006302337

Frigorífico combinado, 203 x 70 cm, Gris antracita  
3KFC879AI



### Características

Clase de eficiencia energética: C  
 Promedio anual de consumo de energía en kilovatios hora por año (kWh/a): 178 kWh/a  
 Suma de volúmenes de compartimentos de congelador: 129 l  
 Suma de volúmenes de compartimentos de abatidor: 311 l  
 Emisiones de ruido aéreo: 35 dB(A) re 1 pW  
 Clase de emisiones de ruido aéreo: B  
 Tipo de construcción: Independiente  
 Nº de motocompresores: 1  
 Nº de sistemas de frío independientes: 2  
 Anchura del producto: 700 mm  
 Altura: 2030 mm  
 Fondo del aparato sin tirador: 667 mm  
 Peso neto: 84,3 kg  
 Dimensiones de instalación necesarias (H x W x D): mm  
 Opción de puerta panelable: No posible  
 Bisagra de la puerta: Derecha reversible  
 Nº de bandejas ajustables en el compartimento frigorífico: 3  
 Estantes para botellas: Si  
 Sistema No frost: Frigorífico y congelador  
 Ventilador interior sección frigorífico: No  
 Puerta reversible: Si  
 Longitud del cable de alimentación eléctrica: 226,0 cm  
 Nivel de contaminación acústica: 35 dB(A) re 1 pW  
 Multi-Flow Air Tower: Si  
 Función súper refrigeración: Si  
 Función súper congelación: Si  
 Temperature Controlled Drawer: No  
 Humidity Control Drawer: No  
 Número de estantes en la puerta: 3  
 Door bin adjustability - Refrigerator: Si  
 Tilt-out door bins in fridge: No  
 Gallon wide door bins: Si  
 Number of Gallon storage: 1  
 Motorized Shelf: No  
 Material de los estantes: Cristal de seguridad  
 Type of Light:  
 Indicador de puerta congelador abierta: No  
 Drawers with telescopic rails:  
 Fabricación de hielo automática motorizada: No  
 Ice Storage Capacity: lbs  
 Ice Cubes per Day: lbs  
 Potencia de conexión: W  
 Intensidad corriente eléctrica: 10 A  
 Tensión: 220-240 V  
 Frecuencia: 50 Hz  
 Consumo de energía: kWh  
 Capacidad de congelación: kg  
 Autonomía en caso de corte de la corriente: 18 h  
 Universal Product Code:  
 Opción de puerta panelable: No posible  
 Nivel de contaminación acústica: 35 dB(A) re 1 pW