

**Horno pirolítico, 60 x 60 cm, Acero inoxidable
3HB4821X2**



A

El horno con Control Táctil permite un manejo cómodo y sencillo a través de una pantalla táctil además de lograr una estética uniforme con el diseño del horno.

- Serie Acero, hornos con un estilo moderno y la máxima calidad.
- Función AutoChef con 10 recetas. El horno lo hará todo por ti.
- Raíles Comfort en 1 altura, coloca la bandeja sin esfuerzo.
- Doble sistema de limpieza, pirólisis y aqualisis: olvida la suciedad.
- Asistente de limpieza Aqualisis, mantén tu horno en buenas condiciones.

Datos técnicos

Tipo de construcción: Integrable
 Sistema de limpieza: Pirolítico+Hidrolítico
 Dimensiones de instalación necesarias (H x W x D): 585-595 x 560-568 x 550 mm
 Dimensiones de instalación necesarias (H x W x D): 595 x 594 x 548 mm
 Medidas del producto embalado: 675 x 690 x 660 mm
 Material del panel de mandos: Metallic
 Material de la puerta: vidrio
 Peso neto: 38.3 kg
 Volumen útil (de la cavidad): 71 l
 Método de cocción: Grill total, Aire caliente suave, Aire caliente, Hornear, Horno de leña, Solera, Turbo grill
 Material de la cavidad: Otros
 Regulacion de temperatura: Electrónica
 Número de luces interiores: 1
 Longitud del cable de alimentación eléctrica: 120.0 cm
 Código EAN: 4242006305529
 Número de cavidades - (2010/30/CE): 1
 Clase de eficiencia energética (2010/30/EC): A
 Consumo de energía por ciclo convencional (2010/30/EC): ... 0.99 kWh/cycle
 Energy consumption per cycle forced air convection (2010/30/EC): 0.81 kWh/cycle
 Índice de eficiencia energética (2010/30/CE): 95.3 %
 Potencia de conexión: 3600 W
 Intensidad corriente eléctrica: 16 A
 Tensión: 220-240 V
 Frecuencia: 50; 60 Hz
 Tipo de enchufe: Schuko con conexión a tierra
 Accesorios incluidos: 1 x Parrilla profesional, 1 x Bandeja universal

Accesorios incluidos

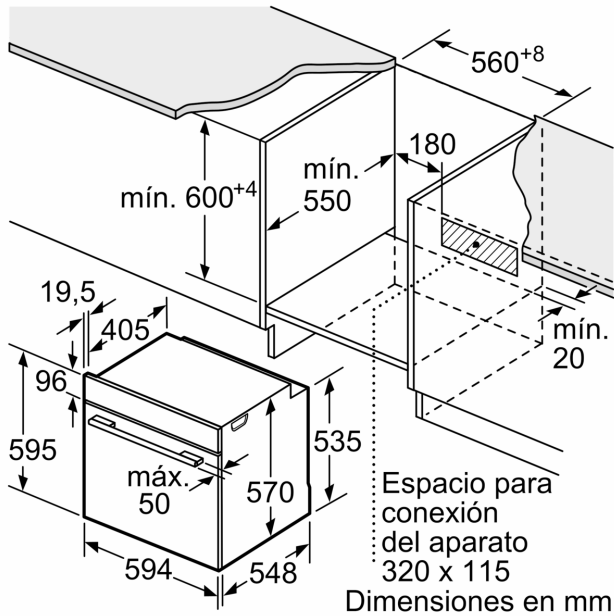
1 x Parrilla profesional, 1 x Bandeja universal

Accesorios opcionales

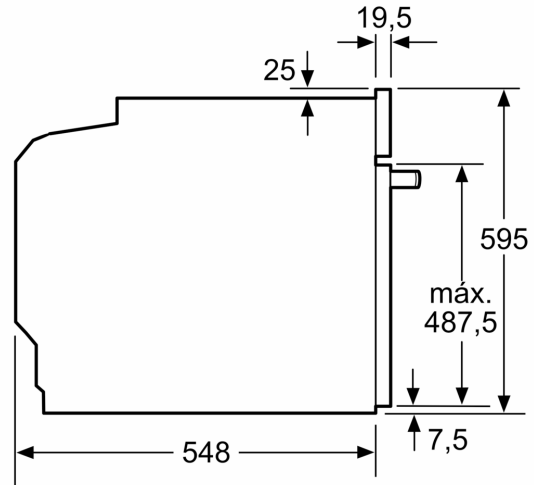
3HZ530000 Bandejas Dúo
 3HZ532010 Bandeja con recubrimiento antiadherente
 3HZ538000 Raíles Flex



Horno pirolítico, 60 x 60 cm, Acero inoxidable
3HB4821X2

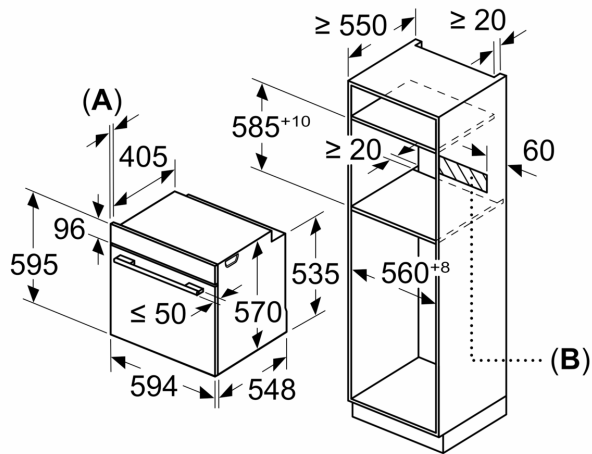


Dimensiones en mm



Dimensiones en mm

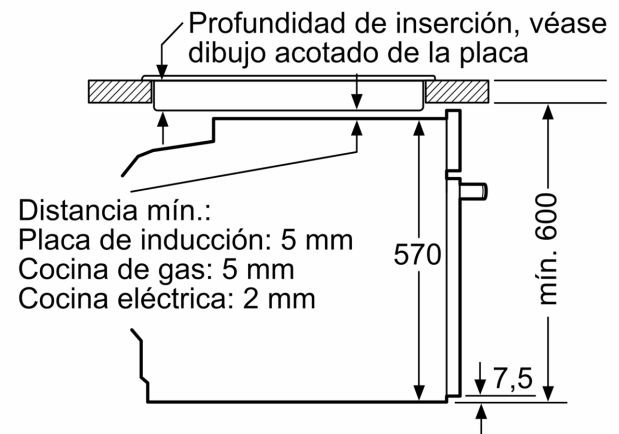
Dimensiones en mm



A: 19,5 mm

B: Espacio para la conexión del aparato 320 x 115 mm

Montaje con una placa.



Distancia mín.:
Placa de inducción: 5 mm
Cocina de gas: 5 mm
Cocina eléctrica: 2 mm

Dimensiones en mm