

**Frigorífico americano, 178.7 x 90.8 cm,  
Acero inoxidable antihuellas  
3FAF492XE**



**Los frigoríficos americanos Balay tienen una gran capacidad y el equipamiento más completo, porque tu comodidad es lo primero.**

- Control electrónico táctil digital, todo el control con el mejor diseño. Fácil de usar y de limpiar.
- Sus tiradores te aportan la mayor comodidad al abrir tu frigorífico.
- Con 2 cajones Big Box, dispensador de cubitos e iluminación mediante LED, tienes el equipamiento más completo en tu congelador.
- Iluminación LED, una luz homogénea que llega a cada rincón.
- Aprovecha la flexibilidad interior gracias a la zona DirectAccess y bandejas de cristal entre los cajones: diseñando tu propio espacio.

**Datos técnicos**

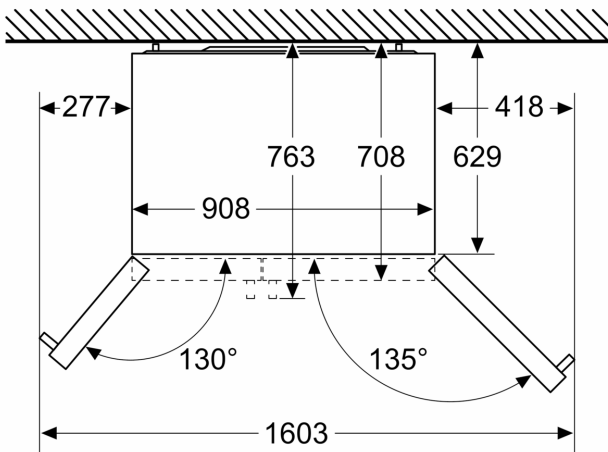
Clase de eficiencia energética: .....	F
Promedio anual de consumo de energía en kilovatios hora por año (kWh/a)	13 kWh/a
Volumen útil del congelador: .....	208 l
Volumen útil del frigorífico: .....	372 l
Emisiones de ruido aéreo: .....	42 dB(A) re 1 pW
Clase de emisiones de ruido aéreo: .....	D
Tipo de construcción: .....	Independiente
Opción de puerta panelable: .....	No posible
Altura: .....	1787 mm
Anchura: .....	908 mm
Fondo del aparato sin tirador: .....	762 mm
Peso neto: .....	99.2 kg
Potencia de conexión: .....	230 W
Intensidad corriente eléctrica: .....	10 A
Apertura de puerta: .....	Izquierda y derecha
Tensión: .....	220-240 V
Frecuencia: .....	50 Hz
Longitud del cable de alimentación eléctrica: .....	170.0 cm
Nº de motocompresores: .....	1
Nº de sistemas de frío independientes: .....	1
Ventilador interior sección frigorífico: .....	No
Puerta reversible: .....	No
Nº de bandejas ajustables en el compartimento frigorífico: .....	0
Estantes para botellas: .....	No
Código EAN: .....	4242006293130
Marca: .....	Balay
Código comercial del producto: .....	3FAF492XE
Sistema No frost: .....	Frigorífico y congelador
Tipo de instalación: .....	N/A
Accesorios incluidos: .....	1 x Huevera



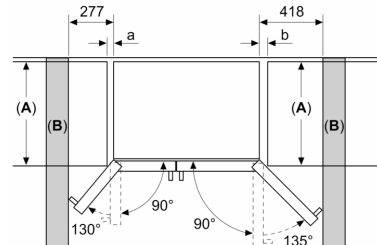
4 242006 293130

**Frigorífico americano, 178.7 x 90.8 cm,  
Acero inoxidable antihuellas  
3FAF492XE**

Dimensiones en mm



Dimensiones en mm



A	a	b
≤ 600	50	50
600 < A ≤ 650	50	50
650 < A ≤ 700	53	96
> 700	277	418

**A:** Profundidad de encimera o de mueble

**B:** Pared  
Los cajones se pueden extraer con la puerta abierta en un ángulo de 90°  
Los cajones se pueden extraer con la puerta completamente abierta

Dimensiones en mm

