

Horno compacto pirolítico, 60 x 45 cm, Cristal negro 3CB5878N6



A

- Serie Cristal: diseño, resistencia y facilidad de limpieza.
- Control deslizante: Maneja el horno con tan solo deslizar un dedo.
- Control deslizante: la comodidad de uso con tan solo deslizar un dedo.
- Función AutoChef con 10 recetas. El horno lo hará todo por ti.
- Raíles Comfort Plus, extrae las bandejas completamente del horno.

Datos técnicos

Tipo de construcción:	Integrable
Sistema de limpieza:	Pirolítico+Hidrolítico
Dimensiones de instalación necesarias (H x W x D):	450-455 x 560-568 x 550 mm
Dimensiones de instalación necesarias (H x W x D):	455 x 594 x 548 mm
Medidas del producto embalado:	540 x 690 x 660 mm
Material del panel de mandos:	Cristal
Material de la puerta:	vidrio
Peso neto:	31.1 kg
Volúmen útil (de la cavidad):	47 l
Método de cocción:	Descongelar, Grill total, Aire caliente suave, Aire caliente, Calor intensivo, Grill pequeño, Hornear, Horno de leña, Solera, Turbo grill, Precalentar, Mantener caliente
Material de la cavidad:	Otros
Regulación de temperatura:	Electrónica
Número de luces interiores:	1
Longitud del cable de alimentación eléctrica:	150.0 cm
Código EAN:	4242006301378
Número de cavidades - (2010/30/CE):	1
Clase de eficiencia energética (2010/30/EC):	A
Consumo de energía por ciclo convencional (2010/30/EC): ...	0.88 kWh/cycle
Energy consumption per cycle forced air convection (2010/30/EC):	0.71 kWh/cycle
Índice de eficiencia energética (2010/30/CE):	94.7 %
Potencia de conexión:	2990 W
Intensidad corriente eléctrica:	13 A
Tensión:	220-240 V
Frecuencia:	50; 60 Hz
Tipo de enchufe:	Schuko con conexión a tierra
Accesorios incluidos:	1 x Parrilla profesional, 1 x Bandeja universal, 1 x esponja

Accesorios incluidos

1 x Parrilla profesional, 1 x Bandeja universal, 1 x esponja

Accesorios opcionales

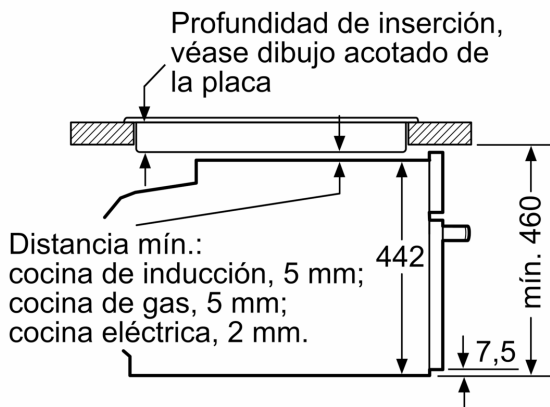
3HZ530000	Bandejas Dúo
3HZ532010	Bandeja con recubrimiento antiadherente
3HZ538000	Raíles Flex



4 242006 301378

**Horno compacto pirolítico, 60 x 45 cm,
Cristal negro
3CB5878N6**

Montaje con una placa.



Si se instala el aparato compacto debajo de una placa, se debe respetar el siguiente grosor de encimera (incl., dado el caso, la estructura de soporte).

Tipo de placa	Mín. grosor de la encimera	
	saliente	a nivel
Placa de inducción	42 mm	43 mm
Placa de inducción de superficie completa	52 mm	53 mm
Cocina de gas	32 mm	43 mm
Cocina eléctrica	32 mm	35 mm

Dimensiones en mm

