

Horno compacto, 60 x 45 cm, Cristal blanco 3CB5151B2



A



Accesorios incluidos

1 x Parrilla profesional, 1 x Bandeja universal, 1 x esponja

Accesorios opcionales

3HZ530000 Bandejas Dúo
3HZ532010 Bandeja con recubrimiento antiadherente
3HZ538000 Raíles Flex

- Serie Cristal: diseño, resistencia y facilidad de limpieza.
- Control mecánico: práctico e intuitivo para tu máxima comodidad.
- Raíles Comfort en 1 altura, coloca la bandeja sin esfuerzo.
- Asistente de limpieza Aqualisis, mantén tu horno en buenas condiciones.
- Reloj electrónico con programación de inicio y paro de cocción. Llegar a casa y tenerlo todo listo.

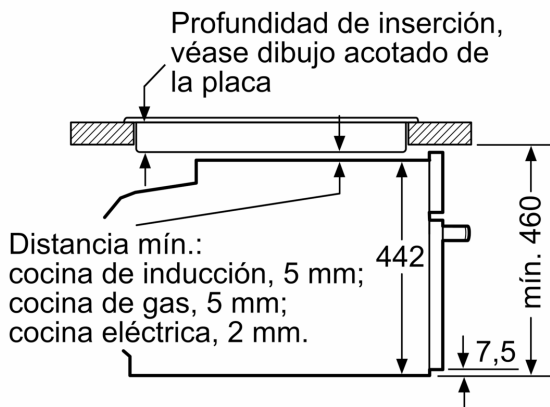
Datos técnicos

Tipo de construcción: Integrable
 Sistema de limpieza: Hidrolítico
 Dimensiones de instalación necesarias (H x W x D): 450-455 x 560-568 x 550 mm
 Dimensiones de instalación necesarias (H x W x D): 455 x 594 x 548 mm
 Medidas del producto embalado: 540 x 690 x 660 mm
 Material del panel de mandos: Cristal
 Material de la puerta: vidrio
 Peso neto: 27.7 kg
 Volúmen útil (de la cavidad): 47 l
 Método de cocción: Grill total, Aire caliente suave, Aire caliente, Hornear, Horno de leña, Solera, Turbo grill
 Material de la cavidad: Otros
 Regulación de temperatura: Mecánico
 Número de luces interiores: 1
 Longitud del cable de alimentación eléctrica: 150.0 cm
 Código EAN: 4242006301330
 Número de cavidades - (2010/30/CE): 1
 Clase de eficiencia energética (2010/30/EC): A
 Consumo de energía por ciclo convencional (2010/30/EC): ... 0.84 kWh/cycle
 Energy consumption per cycle forced air convection (2010/30/EC): 0.71 kWh/cycle
 Índice de eficiencia energética (2010/30/CE): 94.7 %
 Potencia de conexión: 2800 W
 Intensidad corriente eléctrica: 13 A
 Tensión: 220-240 V
 Frecuencia: 50; 60 Hz
 Tipo de enchufe: Schuko con conexión a tierra
 Accesorios incluidos: 1 x Parrilla profesional, 1 x Bandeja universal, 1 x esponja



Horno compacto, 60 x 45 cm, Cristal blanco
3CB5151B2

Montaje con una placa.



Si se instala el aparato compacto debajo de una placa, se debe respetar el siguiente grosor de encimera (incl., dado el caso, la estructura de soporte).

Tipo de placa	Mín. grosor de la encimera	
	saliente	a nivel
Placa de inducción	42 mm	43 mm
Placa de inducción de superficie completa	52 mm	53 mm
Cocina de gas	32 mm	43 mm
Cocina eléctrica	32 mm	35 mm

Dimensiones en mm

