

**Secadora con bomba de calor, 8 kg,  
Blanco  
3SB581B**



**A++**

**Gracias a su bomba de calor con eficiencia energética A++, ahorrarás tiempo y energía en tu recibo de la luz.**

- Sistema de bomba de calor para un menor consumo y tiempo.
- Control de secado por sensores, se detiene cuando tu ropa esta seca.
- A++: Secadoras que consumen muy poca energía y un gran ahorro.
- Sistema de drenaje automático del depósito de condensación
- Mayor capacidad de secado

**Datos técnicos**

Tipo de construcción:	Independiente
Tapa removible:	No
Apertura de puerta:	Apertura lateral derecha
Longitud del cable de alimentación eléctrica:	145.0 cm
Altura de la encimera extraíble:	0 mm
Dimensiones de instalación necesarias (H x W x D):	842 x 598 x 613 mm
Peso neto:	48.3 kg
Gases fluorados de efecto invernadero:	No
Tipo de refrigerante:	R290
Unidad herméticamente sellada:	Sí
Código EAN:	4242006305390
Potencia de conexión:	625 W
Intensidad corriente eléctrica:	10 A
Tensión:	220-240 V
Frecuencia:	50 Hz
Capacidad:	8.0 kg
Clase de eficiencia energética (2010/30/EC):	A++
Consumo de energía de secadora eléctrica, carga completa - NUEVA (2010/30/EC):	1.87 kWh
Duración del programa estándar de algodón con carga completa:	205 min
Consumo de energía de secadora eléctrica, carga parcial - NUEVA (2010/30/EC):	1.14 kWh
Duración del programa estándar de algodón con carga parcial:	130 min
Medición de consumo energético anual, secadora eléctrica - NUEVA (2010/30/EC):	236.0 kWh/a
Medición de duración del programa:	162 min
Media de la eficiencia de condensación con carga completa (%):	81 %
Media de la eficiencia de condensación con carga parcial (%):	81 %
Medición de eficiencia de condensación (%):	81 %

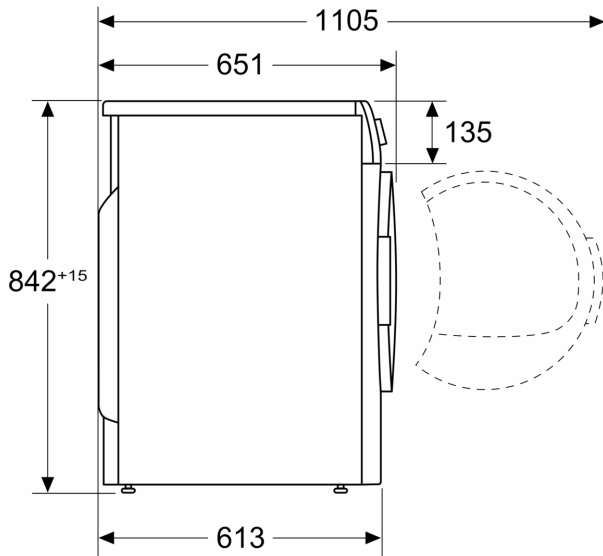
**Accesorios opcionales**

3AS110B	Kit unión lavadora-secadora sin mesa
3AS220B	Kit unión lav-sec con mesa extraíble
3AS500	Tubo de evacuación de 2 m. para secadora
WTZPW20D	ACCESORIO LAVADORA



**Secadora con bomba de calor, 8 kg,  
Blanco  
3SB581B**

Dimensiones en mm



Dimensiones en mm

