

**Secadora con bomba de calor, 9 kg,  
Acero mate antihuellas  
3SB490X**



**A++**

**Gracias a su bomba de calor con eficiencia energética A++, ahorrarás tiempo y energía en tu recibo de la luz.**

- Sistema de bomba de calor para un menor consumo y tiempo.
- Control de secado por sensores, se detiene cuando tu ropa esta seca.
- Sistema de drenaje automático del depósito de condensación
- Mayor capacidad de secado
- Filtro de fácil limpieza y mantenimiento

**Datos técnicos**

Tipo de construcción:	Independiente
Tapa removible:	No
Apertura de puerta:	Apertura lateral derecha
Longitud del cable de alimentación eléctrica:	145.0 cm
Altura de la encimera extraíble:	0 mm
Dimensiones de instalación necesarias (H x W x D):	842 x 598 x 613 mm
Peso neto:	56.4 kg
Gases fluorados de efecto invernadero:	No
Tipo de refrigerante:	R290
Unidad herméticamente sellada:	Sí
Cantidad expresada en equivalente a CO2:	0.000 t
Código EAN:	4242006301613
Potencia de conexión:	625 W
Intensidad corriente eléctrica:	10 A
Tensión:	220-240 V
Frecuencia:	50 Hz
Capacidad:	9.0 kg
Clase de eficiencia energética (2010/30/EC):	A++
Consumo de energía de secadora eléctrica, carga completa - NUEVA (2010/30/EC):	2.11 kWh
Duración del programa estándar de algodón con carga completa:	238 min
Consumo de energía de secadora eléctrica, carga parcial - NUEVA (2010/30/EC):	1.22 kWh
Duración del programa estándar de algodón con carga parcial:	143 min
Medición de consumo energético anual, secadora eléctrica - NUEVA (2010/30/EC):	259.0 kWh/a
Medición de duración del programa:	184 min
Media de la eficiencia de condensación con carga completa (%):	85 %
Media de la eficiencia de condensación con carga parcial (%):	85 %
Medición de eficiencia de condensación (%):	85 %

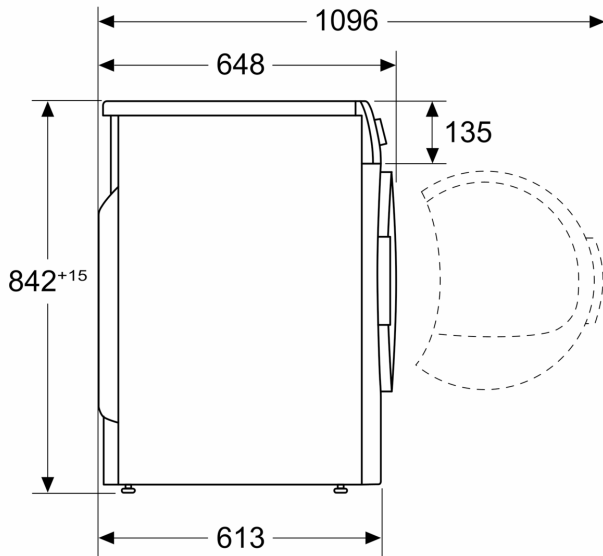
**Accesorios opcionales**

3AS500	Tubo de evacuación de 2 m. para secadora
WTZ2041X	KIT UNION SEC-LAV SIN MESA INOX



**Secadora con bomba de calor, 9 kg,  
Acero mate antihuellas  
3SB490X**

Dimensiones en mm



Dimensiones en mm

