

**Secadora con bomba de calor, 8 kg,
Blanco
3SB380B**



Gracias a su bomba de calor con eficiencia energética A+++, ahorrarás tiempo y energía en tu recibo de la luz.

- Sistema de bomba de calor para un menor consumo y tiempo.
- Control de secado por sensores, se detiene cuando tu ropa esta seca.
- Sistema de drenaje automático del depósito de condensación
- Mayor capacidad de secado
- Si no quieres tener que vaciar el depósito de condensación manualmente, puedes conectar tu secadora al desagüe. (Incluye tubo)

Datos técnicos

Tipo de construcción: Independiente
 Tapa removible: No
 Apertura de puerta: Apertura lateral derecha
 Longitud del cable de alimentación eléctrica: 145.0 cm
 Altura de la encimera extraíble: 0 mm
 Dimensiones de instalación necesarias (H x W x D): 842 x 598 x 613 mm
 Peso neto: 56.4 kg
 Gases fluorados de efecto invernadero: No
 Tipo de refrigerante: R290
 Unidad herméticamente sellada: Sí
 Cantidad expresada en equivalente a CO₂: 0.000 t
 Código EAN: 4242006302221
 Potencia de conexión: 600 W
 Intensidad corriente eléctrica: 10 A
 Tensión: 220-240 V
 Frecuencia: 50 Hz
 Capacidad: 8.0 kg
 Clase de eficiencia energética (2010/30/EC): A+++
 Consumo de energía de secadora eléctrica, carga completa - NUEVA (2010/30/EC): 1.40 kWh
 Duración del programa estándar de algodón con carga completa: 165 min
 Consumo de energía de secadora eléctrica, carga parcial - NUEVA (2010/30/EC): 0.84 kWh
 Duración del programa estándar de algodón con carga parcial: 108 min
 Medición de consumo energético anual, secadora eléctrica - NUEVA (2010/30/EC): 176.0 kWh/a
 Medición de duración del programa: 132 min
 Media de la eficiencia de condensación con carga completa (%): 91 %
 Media de la eficiencia de condensación con carga parcial (%): 91 %
 Medición de eficiencia de condensación (%): 91 %

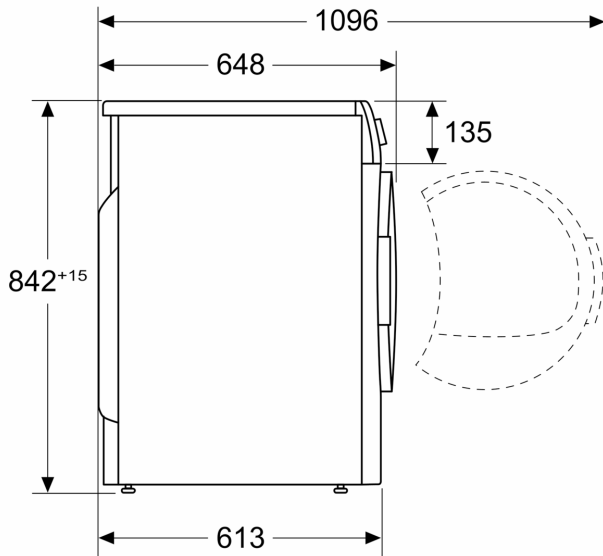
Accesorios opcionales

3AS500	Tubo de evacuación de 2 m. para secadora
WTZ27400	ACCESORIO SECADORA
WTZ27410	ACCESORIO SECADORA
WTZPW20D	ACCESORIO LAVADORA



**Secadora con bomba de calor, 8 kg,
Blanco
3SB380B**

Dimensiones en mm



Dimensiones en mm

